



Electrolux
PROFESSIONAL

**Modulare Großküchengeräteserie
thermaline 90 - Full Module
Freestanding Electric Fry Top, 1 Side,
H=800**

Technisches Datenblatt

ARTIKEL #
MODELL #

NAME #

SIS #

AIA #



589554 (MCHBFAHDAO)

Elektro-Bratplatte mit
verchromter, glatter Platte,
einseitige Bedienung

589562 (MCHDFAHDAO)

Elektro-Bratplatte mit
verchromter, gerillter Platte,
einseitige Bedienung

Kurzbeschreibung

Artikel Nr.

Gerätekonstruktion nach DIN 18860_2, 20 mm Deckplatte mit Tropfnase, 70 mm zurückgesetzter Sockel. Innenrahmen aus 2 und 3 mm CNS 1.4301 für extra große Stabilität. 2 mm Deckplatte aus CNS 1.4301. Reinigungsfreundliche Konstruktion mit ebenen Flächen. THERMODUL-Verbindungssystem ermöglicht bündige Deckplatte bei Aufstellung nebeneinander und verhindert Eindringen von Schmutz. Verchromte Bratplatte aus Flußstahl mit Antihaftoberfläche für optimales Grillen. Hochleistungsheizregister für beste Temperaturverteilung. Großer Ablauf zum Ableiten von Flüssigkeiten in einen Fettaufangbehälter. Überhitzungsschutz schaltet die Energiezufuhr bei zu hoher Temperatur ab. Standby-Funktion spart Energie und erreicht schnell wieder die Höchsttemperatur. Metallknebel mit eingelassenem, hygienischem, „weichem“ Silikon Griff für leichte Bedienung und Reinigung. IPX5 Strahlwasserschutz-Zertifizierung.
Konfiguration: Freistehend, einseitige Bedienung.

Hauptmerkmale

- Wahl zwischen 1 oder 2 Heizzonen. Jede Zone mit Anzeileuchte für den Betriebsstatus.
- Große Ablauföffnung an der Bratfläche zum Fettablauf in große Behälter unter der Bratfläche.
- Überhitzungsschutz: 1 Temperaturfühler schaltet bei Überhitzung die Stromzufuhr ab.
- Dreiseitiger, hoher Spritzschutz aus Edelstahl.
- Gerät mit separater Regelung für jede Hälfte der Bratfläche.
- Spritzschutz: IPX5
- Alle wesentlichen Komponenten sind leicht von vorn zugänglich
- THERMODUL Anschlussystem für nahtlose Deckplatte bei Installation von Geräten nebeneinander; so kann kein Schmutz in die Funktionskomponenten eindringen, und die Geräte können für Service oder Austausch leicht abmontiert werden.
- Metallknebel mit eingebautem, hygienischem Silikon Griff für leichte Handhabung und Reinigung. Das Spezialdesign der Regler schützt vor Eindringen von Schmutz oder Flüssigkeiten in Funktionskomponenten.
- Großes, gut lesbares, digitales Display aus Dickglas, beständig gegen Hitze und Chemikalien, zur Anzeige der eingestellte Leistungsstufe. Das Display zeigt auch den EIN-/AUS-Status des Geräts und der Heizelemente an.
- Paketheizsystem für optimale Temperaturverteilung.

Konstruktion

- 2 mm Deckplatte aus Chromnickelstahl 1.4301.
- Konstruktion gemäß DIN 18860_2 mit 20 mm Tropfnase und 70 mm zurückgesetztem Sockel.
- Flache Oberflächenkonstruktion mit minimalen verdeckten Bereichen zur einfachen Reinigung aller Oberflächen
- Garfläche aus verchromtem Flusstahl mit Antihafschicht für beste Grillergebnisse.
- Nutzfläche komplett glatt oder komplett gerippt.
- Selbsttragende Konstruktion.

Nachhaltigkeit



- Standby-Funktion für Energieeinsparung und schnelles Wiederaufheizen bis zur max. Temperatur.

Genehmigung: _____



Experience the Excellence
www.electroluxprofessional.com
professional.dach@electroluxprofessional.com

Optionales Zubehör

| | | | | | |
|---|------------|--------------------------|--|------------|--------------------------|
| • Verbindungsschiene | PNC 912502 | <input type="checkbox"/> | • Verstärkte Seitenwand, nur in Verbindung mit Seitenbord, für freistehende Aufstellung | PNC 913259 | <input type="checkbox"/> |
| • CNS-Seitenwand, rechts/links, 12,5 mm, für freistehende Aufstellung | PNC 912511 | <input type="checkbox"/> | • Verstärkte Seitenwand, links, nur in Verbindung mit Seitenbord, für Rücken/Rücken-Aufstellung | PNC 913277 | <input type="checkbox"/> |
| • Portionierbord, 800 mm Länge | PNC 912526 | <input type="checkbox"/> | • Verstärkte Seitenwand, rechts, nur in Verbindung mit Seitenbord, für Rücken/Rücken-Aufstellung | PNC 913278 | <input type="checkbox"/> |
| • CNS-Portionierbord, 800 mm Länge | PNC 912556 | <input type="checkbox"/> | • Befestigungsset für Zwischenböden | PNC 913281 | <input type="checkbox"/> |
| • Klappbord | PNC 912581 | <input type="checkbox"/> | • Filter = 800 mm - Thermaline 80/85/90 | PNC 913665 | <input type="checkbox"/> |
| • Klappbord | PNC 912582 | <input type="checkbox"/> | • Trennwand TL90 H=800mm | PNC 913673 | <input type="checkbox"/> |
| • Seitenbord | PNC 912589 | <input type="checkbox"/> | • - NOT TRANSLATED - | PNC 913676 | <input type="checkbox"/> |
| • Seitenbord | PNC 912590 | <input type="checkbox"/> | • SEITENABDECKUNG FLACH "FLUSH" TL90 H800mm | PNC 913689 | <input type="checkbox"/> |
| • Seitenbord | PNC 912591 | <input type="checkbox"/> | | | |
| • CNS-Frontblende, 800 mm Länge | PNC 912598 | <input type="checkbox"/> | | | |
| • CNS-Sockelblenden, links und rechts, für freistehende Aufstellung | PNC 912621 | <input type="checkbox"/> | | | |
| • CNS-Sockelblenden, links und rechts, für Rücken/Rücken-Aufstellung | PNC 912627 | <input type="checkbox"/> | | | |
| • CNS-Sockel, freistehend, 800 mm Länge | PNC 912920 | <input type="checkbox"/> | | | |
| • Verbindungsschiene: modular 90 (links) mit ProThermetic Kippgerät (rechts), ProThermetic Standgerät (links) mit ProThermetic (rechts) | PNC 912975 | <input type="checkbox"/> | | | |
| • Verbindungsschiene: modular 90 (rechts) mit ProThermetic Kippgerät (links), ProThermetic Standgerät (rechts) mit ProThermetic (links) | PNC 912976 | <input type="checkbox"/> | | | |
| • Endschiene, links, bündig | PNC 913111 | <input type="checkbox"/> | | | |
| • Endschiene, rechts, bündig | PNC 913112 | <input type="checkbox"/> | | | |
| • Schaber für flache Platten (nur für 589554) | PNC 913119 | <input type="checkbox"/> | | | |
| • Schaber für gerippte Platten (nur für 589562) | PNC 913120 | <input type="checkbox"/> | | | |
| • Endschiene (12,5 mm), links | PNC 913202 | <input type="checkbox"/> | | | |
| • Endschiene (12,5 mm), rechts | PNC 913203 | <input type="checkbox"/> | | | |
| • CNS-Seitenwand, links, 12,5 mm, für Rücken an Rücken | PNC 913224 | <input type="checkbox"/> | | | |
| • CNS-Seitenwand, rechts, 12,5 mm, für Rücken an Rücken | PNC 913225 | <input type="checkbox"/> | | | |
| • T-Profil für tl80/90, Rücken an Rücken, für Geräte ohne Aufkantung, Länge=2000 mm (werksseitig zu kürzen) | PNC 913227 | <input type="checkbox"/> | | | |
| • SCHIENE ZUM EINSCHWEIßEN, D=900 | PNC 913232 | <input type="checkbox"/> | | | |
| • Gelochtes Bord für Wärmeschränke und Unterschränke (einseitige Bedienung TL80-85-90 und beidseitige Bedienung für TL80) | PNC 913234 | <input type="checkbox"/> | | | |
| • Energie-Optimierer 24A | PNC 913246 | <input type="checkbox"/> | | | |
| • Endschiene, (12,5 mm), für Rücken/Rücken-Aufstellung, links | PNC 913251 | <input type="checkbox"/> | | | |
| • Endschiene, (12,5 mm), für Rücken/Rücken-Aufstellung, rechts | PNC 913252 | <input type="checkbox"/> | | | |
| • Endschiene, (bündig), für Rücken/Rücken-Aufstellung, links | PNC 913255 | <input type="checkbox"/> | | | |
| • Endschiene, (bündig), für Rücken/Rücken-Aufstellung, rechts | PNC 913256 | <input type="checkbox"/> | | | |



Elektrisch

Netzspannung:

589554 (MCHBFAHDAO) 400 V/3N ph/50/60 Hz

589562 (MCHDFAHDAO) 400 V/3N ph/50/60 Hz

Gesamt-Watt 15.3 kW

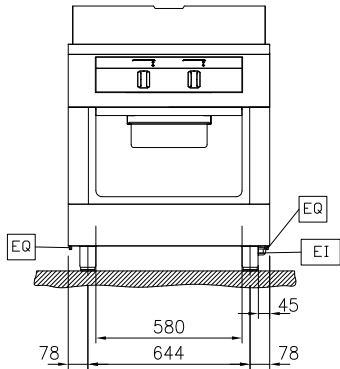
Schlüsselinformation

| | |
|-------------------------------------|---|
| Konfiguration | auf Untergestell;einseitig bedienbar |
| Garflächentiefe: | 615 mm |
| Garflächenlänge: | 700 mm |
| Betriebstemperatur MIN.: | 80 °C |
| Betriebstemperatur MAX.: | 280 °C |
| Außenabmessungen, Länge: | 800 mm |
| Außenabmessungen, Tiefe: | 900 mm |
| Außenabmessungen, Höhe: | 800 mm |
| Lagerkammer- Abmessungen, Länge: | 580 mm |
| Lagerkammer- Abmessungen, Höhe: | 330 mm |
| Lagerkammer- Abmessungen, Tiefe: | 740 mm |
| Nettogewicht: | 150 kg |
| Kochflächentyp: | |
| 589554 (MCHBFAHDAO) | glatt |
| 589562 (MCHDFAHDAO) | gerillt |
| Kochflächentyp: | verchromt |

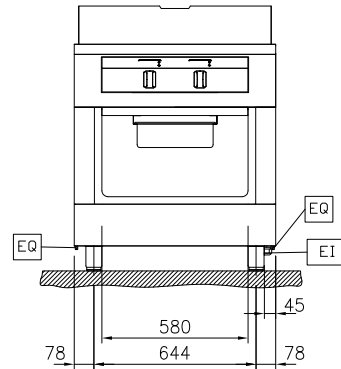
Nachhaltigkeit

Durschnittlicher Verbrauch 22.1 Amps

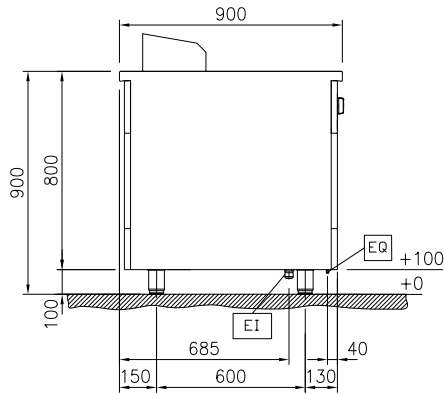
Front



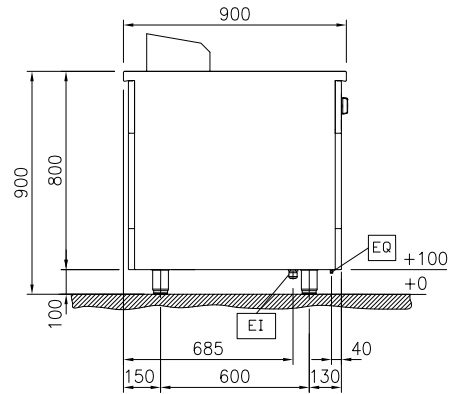
Front



Seite



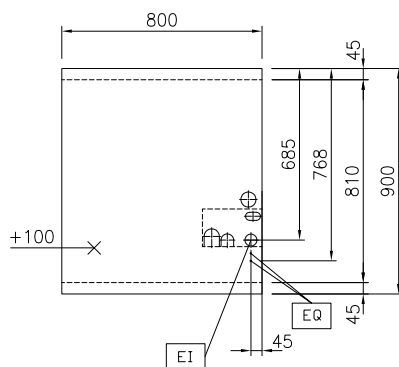
Seite



EI = Elektroanschluss
 EQ = Equipotentialschraube

EI = Elektroanschluss
 EQ = Equipotentialschraube

oben



oben

